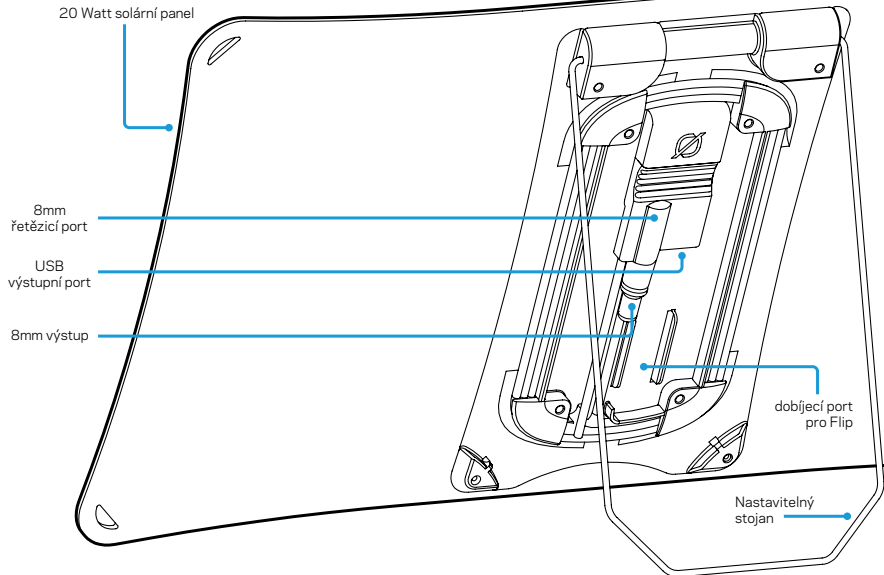


GOAL ZERO NOMAD 20



JAK TO FUNGUJE

USB nabíjení

Nabíjení telefonů, baterií a dalších USB zařízení prostřednictvím panelu Nomad 20 je snadné. Stačí zařízení připojit k panelu.

1. Použijte vestavěný stojánek a nasměrujte panel ke slunci.
2. Připojte váš telefon nebo jiné zařízení přes USB port umístěný na zadní straně panelu a dobíjejte.



8mm dobíjení

Nabíjejte powerbanku Shepra nebo jiné malé powerbanky od Goal Zero ze slunce pomocí 8mm integrovaného kabelu.

1. Rozložte Váš Nomad 20 a jeho jednotlivé panely nastavte na slunce.
2. Zapojte 8mm kabel do 8mm portu vaší powerbanky nebo dobíjecí stanice a dobíjejte.

POZNÁMKA

Powerbanku Goal Zero Flip (není součástí balení) je možno umístit do dobíjecího portu, díky kterému bude pevně přichycena k panelu a lze ji tak bezpečně dobíjet za chůze či za jiného pohybu.

AUTORESTART

Nomad 20 má k dispozici funkci auto restart, která z něj dělá jeden z „nejchytřejších“ solárních panelů na trhu. Díky možnosti sledovat historii nabíjení, Nomad 20 pozná rozdíl mezi zařízeními, které dosáhlo plně nabitého stavu a tím, které se odpojilo od nabíjení z důvodu poklesu výkonu panelu (z příčin vlivu životního prostředí, tj. nedostatek slunečního světla, stín, zatmění slunce, atd.). Je-li detekováno odpojení z důvodu poklesu výkonu panelu, Nomad 20 se automaticky připojí a opět začne zařízení nabíjet, není nutná žádná další manipulace z vaší strany.

PRO TIP

Při nabíjení za slabých nebo kolísavých slunečních podmínek doporučujeme ze solárního panelu nabíjet nejprve powerbanku Goal Zero a potom až nabíjet koncová zařízení z powerbanky. Powerbanku Goal Zero Flip (není součástí balení) je možno umístit do dobíjecího portu, díky kterému bude pevně přichycena k panelu a lze ji tak bezpečně dobíjet za chůze či za jiného pohybu.

CO MŮŽETE NABÍJET



mobilitní telefon



Sherpa 100PD



Sherpa 100AC



Goal Zero
Yeti 200X Lithium

+ jiná USB
zařízení

ŘETĚZENÍ

Řetězení panelů je skvělým způsobem, jak získat více energie ze slunce a nabíjet zařízení rychleji. Můžete napojit až 150 W solárních panelů dohromady. Nicméně v řetězci nedoporučujeme spojit více než čtyři panely (viz POZNÁMKA níže).

1. Zapojte 8mm dobíjecí kabel do dalšího solárního panelu Nomad přes 8mm port.
2. 8mm dobíjecí kabel posledního zřetězeného panelu zapojte do vaší powerbanky Yeti nebo Sherpa. Z posledního panelu v řetězci můžete také dobíjet pomocí portu USB.

Poznámka

Při řetězení 4 panelů může docházet ke ztrátám napětí vlivem přenosu napětí v delších kabelech.

ČASTÉ DOTAZY

Q: Je Nomad 20 voděodolný?

A: Ano, je voděodolný. Po dlouhém vývoji, kdy jsme zlepšovali techniky laminování, jsou nové solární panely celé odolné proti sněhu a dešti.

Q: Má Nomad 20 vestavěný akumulátor / baterii?

A: Nemá. Ve snaze udělat solární panel co nejlehčí, prodáváme powerbanky samostatně jako volitelné příslušenství. Můžete proto dobíjet Vaše zařízení (např. telefon) připojením rovnou ze solárního panelu, nebo panel spárovat s některou z našich powerbank a energii uchovávat na pozdější dobu. Nomad 20 je konstruován pro dobíjení powerbank řady Flip, Sherpa nebo malých Yeti.

Q: Je Nomad 20 řetězitelný s ostatními panely Goal Zero Nomad?

A: Ano, ale pouze s panely Nomad 20 a vyššími (nikoli Nomad 5, Nomad 7, Nomad 10, Nomad 14, ...)

TECHNICKÉ PARAMETRY

Nomad 20 Solar Panel


Solární panel:

výkon	20 W
napětí	18-22 V
typ	monokrystalický

Porty:

8mm Port	14-22 V, až 1,3 A (20 W max)
USB Port	5V, až 2,1 A (10,5 W max)

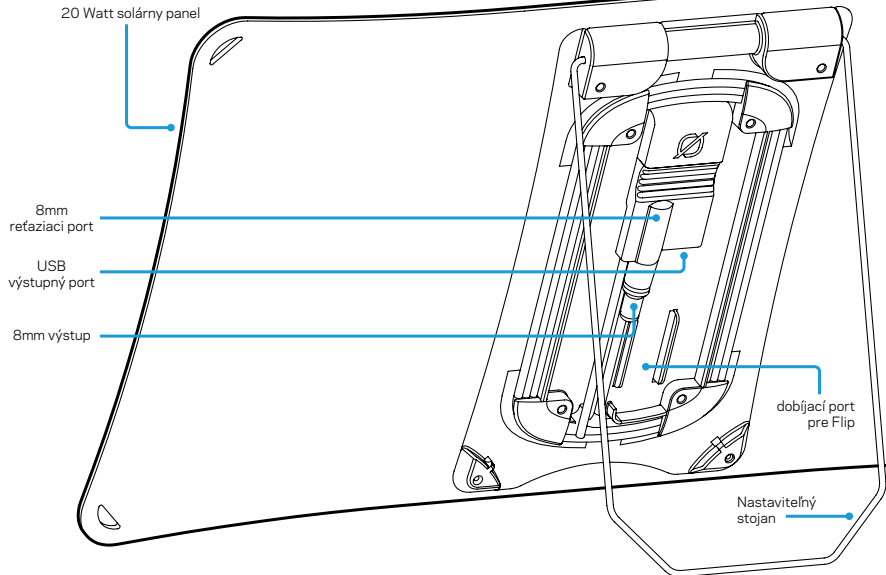
Obecné:

hmotnost	1,03 kg
rozměry (rozložený)	29,2 x 55,3 x 1,9 cm
rozměry (složený)	(29,2 x 19 x 3,2 cm)
certifikáty	 CE
záruka	24 měsíců

MORIS
DISTRIBUTION

MORIS design s. r. o.,
IČ: 27218228, DIČ: CZ27218228
Tiskařská 4, 108 00 Praha 10
www.goalzero.cz

GOAL ZERO NOMAD 20

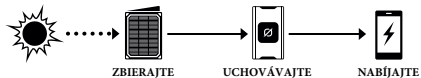


AKO TO FUNGUJE

USB nabíjanie

Nabíjanie telefónov, batérií a ďalších USB zariadení prostredníctvom panelu Nomad 20 je jednoduché. Stačí zariadenie pripojiť k panelu.

1. Použite vstavaný stojan a nasmerujte panel k slnku.
2. Pripojte váš telefón alebo iné zariadenie cez USB port umiestnený na zadnej strane panelu a dobíjajte.



8mm dobíjanie

Nabíjajte powerbanky Shepra alebo iné malé powerbanky od Goal Zero so slnka pomocou 8mm integrovaného kábla.

1. Rozložte Váš Nomad 20 a jeho jednotlivé panely nastavte na slnko.
2. Zapojte 8mm kábel do 8mm portu vašej powerbanky alebo dobíjacej stanice a dobíjajte.

POZNÁMKA

Powerbanku Goal Zero Flip (nie je súčasťou balenia) je možné umiestniť do dobíjacieho portu, vďaka ktorému bude pevne prichytená k panelu a možno ju tak bezpečne dobíjať počas chôdze či počas iného pohybu.

AUTORESTART

Nomad 20 má k dispozícii funkciu auto reštart, ktorá z neho robí jeden z "najmúdrejších" solárnych panelov na trhu. Vďaka možnosti sledovať históriu nabíjania, Nomad 20 spozná rozdiel medzi zariadením, ktoré dosiahlo plne nabitého stavu a tým, ktoré sa odpojilo od nabíjania z dôvodu poklesu výkonu panelu (z príčin vplyvu životného prostredia, t.j. nedostatok slnečného svetla, tieň, zatmenie slnka, atď.). Ak je detegované odpojenie z dôvodu poklesu výkonu panelu, Nomad 20 sa automaticky pripojí a opäť začne zariadenie nabíjať, nie je nutná žiadna ďalšia manipulácia z vašej strany.

PRO TIP

Pri nabíjaní za slabých alebo kolísavých slnečných podmienok odporúčame zo solárneho panelu nabíjať najprv powerbanku Goal Zero a až potom nabíjať koncové zariadenia z powerbanky. Powerbanku Goal Zero Flip (nie je súčasťou balenia) je možné umiestniť do dobíjacieho portu, vďaka ktorému bude pevne prichytená k panelu a možno ju tak bezpečne dobíjať počas chôdze či počas iného pohybu.

ČO MÔŽETE NABÍJAŤ



mobilitný
telefón



Sherpa 100PD



Sherpa 100AC



Goal Zero
Yeti 200X Lithium

+ Iné USB
zariadenia

REĎAZENIE

Režazenie panelov je skvelý spôsob, ako získať viac energie zo slnka a nabíjať zariadenia rýchlejšie. Môžete napojiť až 150 W solárnych panelov dohromady. Avšak v režazci neodporúčame spojiť viac ako štyri panely (pozri POZNÁMKA nižšie).

1. Zapojte 8mm dobíjací kábel do ďalšieho solárneho panelu Nomad cez 8mm port.
2. 8mm dobíjací kábel posledného zrefazeneného panelu zapojte do vašej powerbanky Yeti alebo Sherpa. Z posledného panelu v režazci môžete tiež dobíjať pomocou portu USB.

Poznámka

Pri režazení 4 panelov môže dochádzať k stratám napätia vplyvom prenosu napätia v dlhších kábloch.

ČASTÉ OTÁZKY

Q: Je Nomad 20 vodoodolný?

A: Áno, je vodoodolný. Po dlhom vývoji, kedy sme zlepšovali techniky laminovania, sú nové solárne panely celé odolné proti snehu a dažďu.

Q: Má Nomad 20 vstavaný akumulátor / batériu?

A: Nemá. V snahe urobiť solárny panel čo najľahší, predávame powerbanky samostatne ako voľiteľné príslušenstvo. Môžete preto dobíjať Vaše zariadenia (napr. telefón) pripojením rovno zo solárneho panelu, alebo panel spárovať s niektorou z našich powerbánk a energiu uchovávať na neskoršiu dobu. Nomad 20 je konštruovaný na dobíjanie powerbánk radu Flip, Sherpa alebo malých Yeti.

Q: Je Nomad 20 režaziteľný s ostatnými panelmi Goal Zero Nomad?

Áno, ale iba s panelmi Nomad 20 a vyššími (nie Nomad 5, Nomad 7, Nomad 10, Nomad 14, ...).

TECHNICKÉ PARAMETRE

Nomad 20 Solar Panel


Solárny panel:

výkon	20 W
napätie	18-22 V
typ	monokryštalický

Porty:

8mm Port	14-22 V, až 1,3 A (20 W max)
USB Port	5V, až 2,1 A (10,5 W max)

Všeobecné:

hmotnosť	1,03 kg
rozmery (rozložený)	29,2 x 55,3 x 1,9 cm
rozmery (zložený)	(29,2 x 19 x 3,2 cm)
certifikáty	 CE
záruka	24 mesiacov

MORIS
DISTRIBUTION

MORIS design s. r. o.,
IČ: 27218228, DIČ: CZ27218228
Tiskařská 4, 108 00 Praha 10
www.goalzero.cz